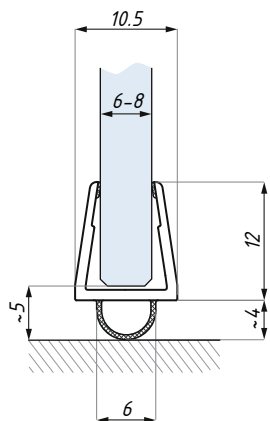


ADE

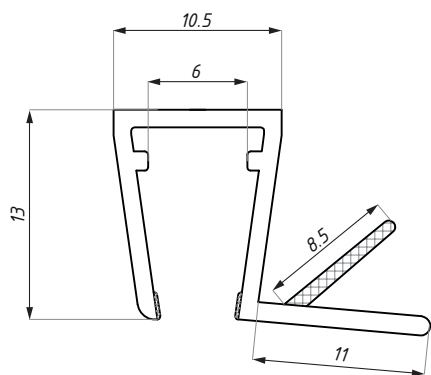
Těsnění
Clip seal



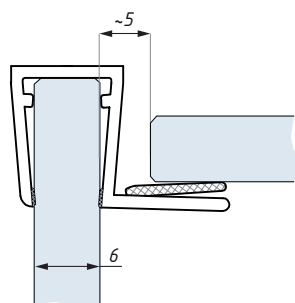
Kód / Code	Tloušťka skla (mm) Glass thickness (mm)	Délka (mm) Length (mm)
ADE 6-8	6 - 8	2200
materiál: PVC		material: PVC
teplotní rozsah: 0 - 50°C		temperature range: 0 - 50°C
UV odolnost: EN ISO 4892-2		UV resistance: EN ISO 4892-2

ASE

Těsnění
Clip seal

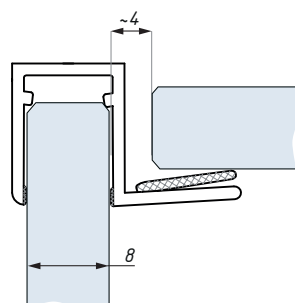


Těsnění ASE 6-8
Clip seal ASE 6-8



Těsnění ASE 6-8
montáž na sklo 6 mm

Clip seal ASE 6-8 for glass 6 mm



Těsnění ASE 6-8
montáž na sklo 8 mm

Clip seal ASE 6-8 for glass 8 mm



Kód / Code	Tloušťka skla (mm) Glass thickness (mm)	Délka (mm) Length (mm)
ASE 6-8	6 - 8	2500
materiál: PVC		material: PVC
teplotní rozsah: 0 - 50°C		temperature range: 0 - 50°C
UV odolnost: EN ISO 4892-2		UV resistance: EN ISO 4892-2